

Punto de marca		
Punto núm.	Y (Este) [m]	X (Norte) [m]
1	466608.487	4806641.575
2	466612.912	4806675.478
3	466613.591	4806679.306
4	466608.279	4806679.289
5	466604.259	4806679.687
6	466598.776	4806680.214
7	466595.983	4806680.375
8	466594.355	4806642.360
9	466603.646	4806641.962

CASAS DE LOS HIERROS

PROMOTOR

APCL 1899

FASE DE TRABAJO: Proyecto de Compensación

UBICACION: Menéndez Pelayo, UA-08 de Laredo

GEOREFERENCIA

Parcela
Resultante nº1

PLAN Nº
FECHA/ESCALA

1:200

Dcbre 2024

1001.0

1001.0 parcela 1 Georef. e100

DAVID N. DÍAZ GRÉGOIRE
ARQUITECTO

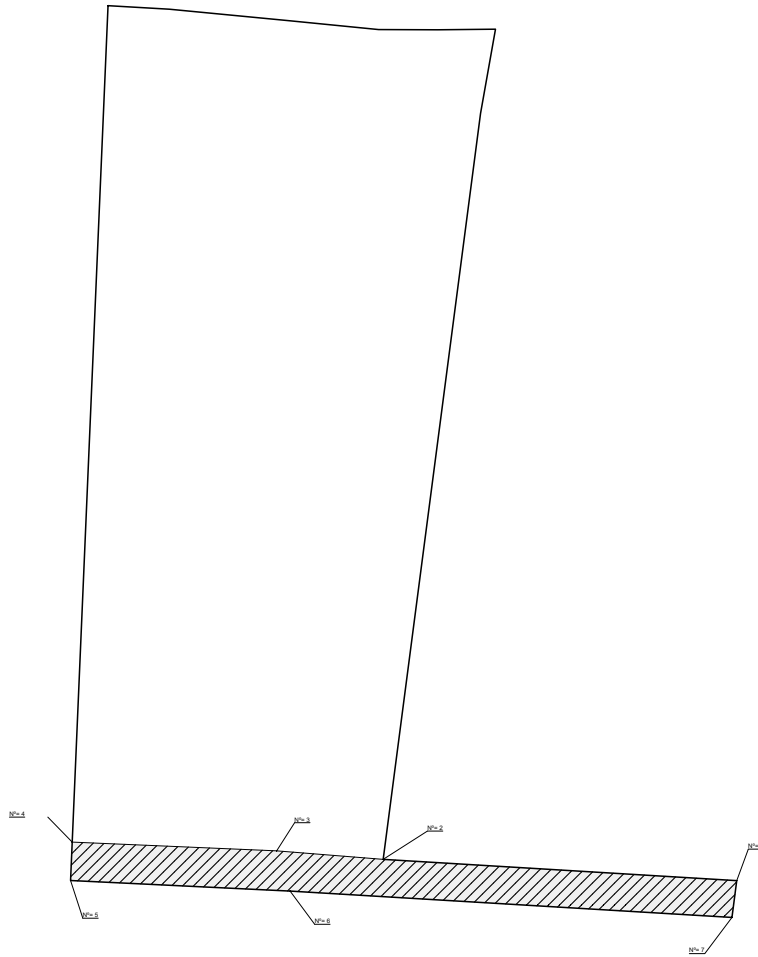
Puede comprobar la validez de este documento utilizando el Servicio de Verificación de documentos electrónicos disponible en la sede electrónica de esta entidad. En el Servicio de Verificación debe informar el Código Seguro de Validación de este documento

Código Seguro de Validación f1487bc54e5345839e1c1709c66e723b001

Url de validación <https://sede.laredo.es>

Metadatos Núm. Registro entrada: ENTRA 2025/12238 - Fecha Registro: 13/10/2025 11:49:00 Origen: Origen ciudadano Estado de elaboración: Original





Punto de marca		
Punto núm.	Y (Este) [m]	X (Norte) [m]
1	466624.555	4806640.608
2	466608.487	4806641.575
3	466603.646	4806641.962
4	466594.355	4806642.360
5	466594.280	4806640.613
6	466604.257	4806640.133
7	466624.338	4806638.935

CASAS DE LOS HIERROS

FASE DE TRABAJO:	Proyecto de Compensación	PROMOTOR APdL 1899
	UBICACION:	

GEOREFERENCIA
Parcela
Resultante nº2

FECHA/ESCALA
1:200

FECHA Nº
Dcbre 2024

PLAN Nº
1002.0

1002.0 parcela 2 Georef. e100

DAVID N. DÍAZ GRÉGOIRE
ARQUITECTO

Puede comprobar la validez de este documento utilizando el Servicio de Verificación de documentos electrónicos disponible en la sede electrónica de esta entidad. En el Servicio de Verificación debe informar el Código Seguro de Validación de este documento

Código Seguro de Validación f1487bc54e5345839e1c1709c66e723b001

Url de validación <https://sede.laredo.es>

Metadatos Núm. Registro entrada: ENTRA 2025/12238 - Fecha Registro: 13/10/2025 11:49:00 Origen: Origen ciudadano Estado de elaboración: Original

